

# TL

## LIMITATORI DI COPPIA TORQUE LIMITERS & SAFEGUARD DEVICES DREHMOMENTBEGRENZER



**TLI - Limitatore interno**  
con albero uscita cavo

**TLE - Limitatore esterno**  
con albero uscita  
semplice



**TLI - Internal clutch**  
hollow output shaft

**TLE - External clutch**  
one side solid output  
shaft



**TLI - innenliegender  
Kupplung**  
mit Ausgangshohlwelle

**TLE - außenliegender  
Kupplung**  
mit einseitiger  
Ausgangswelle

## TL

### LIMITATORI DI COPPIA "TLE" - "TLI" TORQUE LIMITER AND SAFEGUARD DEVICE "TLE" - "TLI" DREHMOMENTBEGRENZER "TLE" - "TLI"

Il dispositivo permette la regolazione della coppia trasmissibile, la protezione del motoriduttore in caso di ostacolo accidentale, il semplice sblocco del sistema e la manovra manuale in caso di mancanza di corrente. Il valore della coppia di slittamento è regolabile in diminuzione dal valore di coppia massima a zero e la rotazione dell'albero di uscita riprende quando la coppia ridiscende al disotto del valore prefissato. Il limitatore di coppia viene tarato in fabbrica al massimo valore di coppia previsto dal catalogo MRS o MRT. Sono disponibili due esecuzioni

- **TLI**: interno e con albero uscita cavo,
- **TLE**: esterno e con albero uscita sporgente.

I dispositivi TLI / TL possono essere montati sui riduttori a vite senza fine della serie RS e RT e coprono tutte le grandezze costruttive dalla 28 alla 110: di serie vengono forniti con il sistema di regolazione della coppia (volantino o dado/controdado per esecuzione TL e ghiera per esecuzione TLI) posizionato a sinistra guardando dal lato ventola del motore elettrico.

Nei riduttori combinati (RS/RS e RT/RT) il dispositivo viene montato, quando possibile, sul primo riduttore. Per una corretta selezione contattare comunque il nostro servizio tecnico.

Le prestazioni dei riduttori e motoriduttori che montano il dispositivo di limitatore di coppia sono le stesse indicate sul catalogo MRS e il catalogo MRT.

I limitatori di coppia TL e TLI non sono "Componenti di Sicurezza" a norma della Direttiva Macchine 98/37/CE e pertanto ne è sconsigliato l'utilizzo in meccanismi di sollevamento.

The torque limiter and safeguard device allows easy torque adjustments, full gearbox safeguard against unexpected overload conditions, simple hand release, and manual operation in case of power supply failure. Slipping torque can be adjusted from the maximum pre-set torque down to zero, and shaft rotation restarts automatically as soon as torque value is lower than the pre-set value. Every torque limiter and safeguard device is factory pre-set at maximum torque value listed in MRS or MRT catalogue.

Two designs are available

- **TLI**: internal clutch and fully hollow shaft,
- **TLE**: external clutch and one side solid shaft.

Both worm boxes MRS and MRT - all sizes 28 to 110 - allow TL and TLI torque limiters fitting and - as standard - are delivered with adjusting torque control (hand wheel or nut/lock-nut for TL version and ring nut for TLI) mounted on the left side when looking from electric motor fan. The torque limiter and safeguard device is mounted - when possible - on first gearbox of two-stage units (RS/RS and RT/RT). However, please contact our technical department for any query and selection. Please also refer to comprehensive catalogue MRS or MRT for full features and dimensions of worm speed reducers and geared motors incorporating torque limiters and safeguard devices.

The torque limiters and safeguard devices TL and TLI must not be meant as "Safety Components" according with Machine Directive 98/37/CE and therefore, we do not recommend their use on lifting mechanisms.

Die Einrichtung ermöglicht die Einstellung der übertragbaren Drehmomente, die Absicherung vom Getriebe gegen Spitzenbelastungen, die einfache Ausschaltung der Antriebseinheit und die manuelle Bedienung im Falle eines Stromausfalles. Das Rutschmoment ist vom max Einstellmoment bis zum Nullwert einstellbar und die Drehbewegung der Abtriebswelle setzt wieder ein, sobald das Drehmoment wieder kleiner als das eingestellte Moment wird. Jeder Drehmomentbegrenzer wird im Werk auf das Maximalmoment des Getriebes, wie in den Katalogen MRS oder MRT genannt, eingestellt. Zwei Ausführungen sind lieferbar

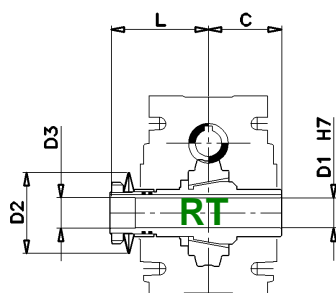
- **TLI**: innenliegender Kupplung und vollständiger Ausgangshohlwelle,
- **TLE**: aussenliegender Kupplung und mit einseitiger Ausgangswelle.

Beide Schneckengetriebe MRS und MRT - für alle Baugrößen von 28 bis 110 - erlauben die Ausrüstung mit Drehmomentbegrenzern und werden standardmässig mit der Drehmomenteinstellbarkeit (Handrad oder Einstellmutter für TL und Ringmutter für TLI) auf der linken Seite des Getriebes (gesehen von der Lüfterhaube des Motors) montiert.

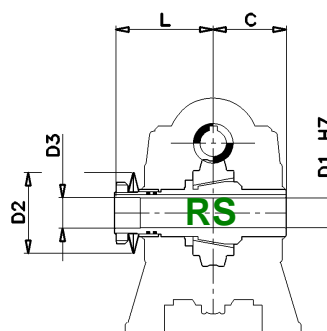
Der Drehmomentbegrenzer wird - wenn möglich - bei zweistufigen Schneckengetrieben (RS/RS und RT/RT) in der ersten Stufe montiert. Bitte sprechen Sie bei allen Fragen bezüglich Getriebeauswahl unsere technische Abteilung an. Bitte berücksichtigen Sie bei den technischen Daten und Abmessungen der Getriebe die aussagefähigen Kataloge MRS und MRT für alle Informationen, die nicht in diesem Informationsblatt enthalten sind. Die Drehmomentbegrenzer TL und TLI sind keine "Sicherheitseinrichtungen" im Sinne der Maschinenrichtlinien 98/37/CE und daher empfehlen wir nicht den Einsatz der Drehmomentbegrenzer TL und TLI in Hebeinrichtungen.

**TL**

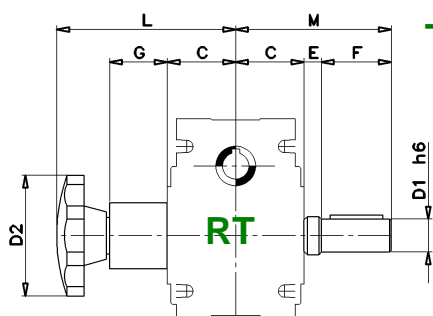
LIMITATORI DI COPPIA "TLE" - "TLI"  
 TORQUE LIMITER AND SAFEGUARD DEVICE "TLE" - "TLI"  
 DREHMOMENTBEGRENZER "TLE" - "TLI"



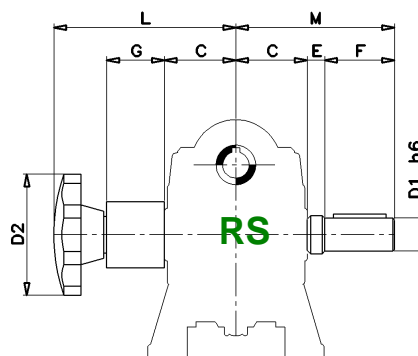
**TLI**



RT / RS	28	40	50	60	70	85	110
C	30	41	49	60	60	61	77,5
D1 <sub>H7</sub>	14	19	24	25	28	32	42
D2	40	56	71	71	80	90	125
D3	14,5	19,5	24,5	25,5	28,5	32,5	42,5
L	45	61,5	77	86,5	89	94	109



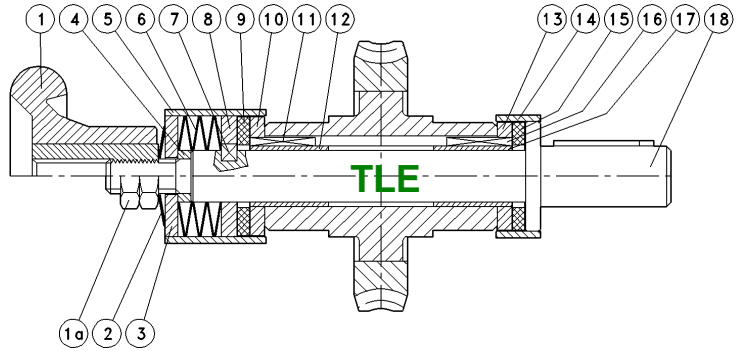
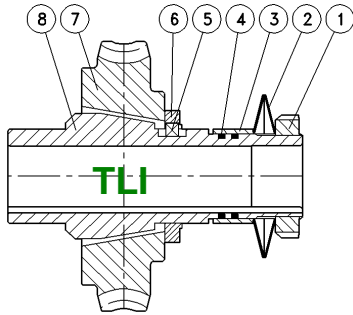
**TLE**



RT / RS	28	40	50	60	70	85	110
C	30	41	49	60	60	61	77,5
D1 <sub>h6</sub>	14	19	24	25	28	32	42
D2	52	70	70	70	80	100	100
E	10	12	12	15	14	19	24
F	30	40	50	50	60	70	80
G	28	37	31	40	46	57	71
L	94	116	118	128	146	168	201
M	70	93	111	125	134	150	181

# TL

LIMITATORI DI COPPIA "TLE" - "TLI"  
 TORQUE LIMITER AND SAFEGUARD DEVICE "TLE" - "TLI"  
 DREHMOMENTBEGRENZER "TLE" - "TLI"



	Versione TLI	TLI Version	TLI Ausführung		Versione TLE	TLE Version	TLE Ausführung
1	Ghiera	Ring Nut	Ringmutter	1-1a	Volantino	Locking Knob	Handrad
2	Molla a tazza	Belville Spring	Tellerfeder	2	Molla a tazza	Belville Spring	Tellerfeder
3	Bussola	Bush	Hülse	3	Anello	Locking Ring	Druckring
4	Guarnizione	Gasket	Dichtung	4	Spessore	Adjustment Shim	Ausgleichsring
5	Linguetta	Key	Passfeder	5	Protezione posteriore	Rear Cover	hintere Abdeckung
6	Anello	Thrust Collar	Druckring	6	Molla a tazza	Belville Spring	Tellerfeder
7	Corona dentata	Worm wheel	Schneckenrad	7	Linguetta	Key	Passfeder
8	Albero cavo	Hollow Output	Ausgangshohlwelle	8	Anello di spinta	Thrust Collar	Druckring
				9	Frizione posteriore	Rear Friction Ring	hinterer Reibring
				10	Anello di spinta	Thrust Collar	Druckring
				11	Linguetta	Key	Passfeder
				12	Boccola posteriore	Rear Bush	hintere Hülse
				13	Anello di spinta	Thrust Collar	Druckring
				14	Protezione anteriore	Front Cover	vordere Abdeckung
				15	Frizione anteriore	Front Friction Ring	vorderer Reibring
				16	Linguetta	Key	Passfeder
				17	Boccola anteriore	Front Bush	vordere Hülse
				18	Albero lento	Output Shaft	Ausgangswelle